

Le système de garde-corps en verre avec un système de drainage intégré eaux de pluie



BALARDO *aqua control* associe l'élégance de la transparence du garde-corps en verre GLASSLINE à un système de drainage innovant. Ce système de drainage ne laisse rien au hasard et assure une évacuation optimale des eaux de pluie de vos terrasses et balcons, même en cas de fortes précipitations.

MADE IN GERMANY



Fabrication sur mesure

Pour les projets spécifiques du client, avec des longueurs de profil allant jusqu'à 7 500 mm. Toutes les commandes peuvent être fabriquées sur-mesure, selon les spécifications individuelles du projet. Sont également inclus les angles préalablement soudés.

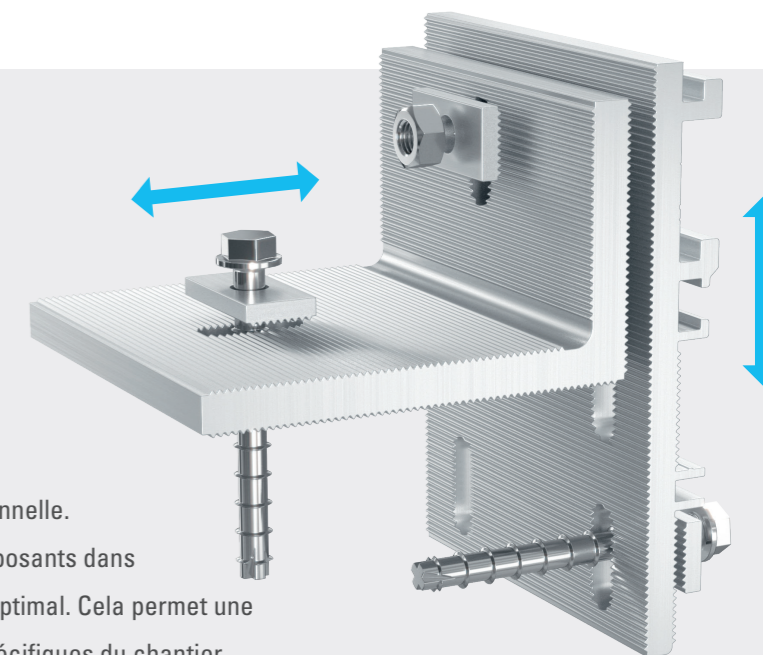
Couleur des capots extérieurs en aluminium

Les capots extérieurs sont disponibles en stock en deux finitions : Brut et aspect acier inoxydable, E6EV1. La finition thermolaquée en teinte RAL est possible sur demande.

Surfaces:
 Brut
 Acier inoxydable (E6EV1)
 Teinte RAL ou couleur spéciale peinture en poudre ou anodisée sur demande

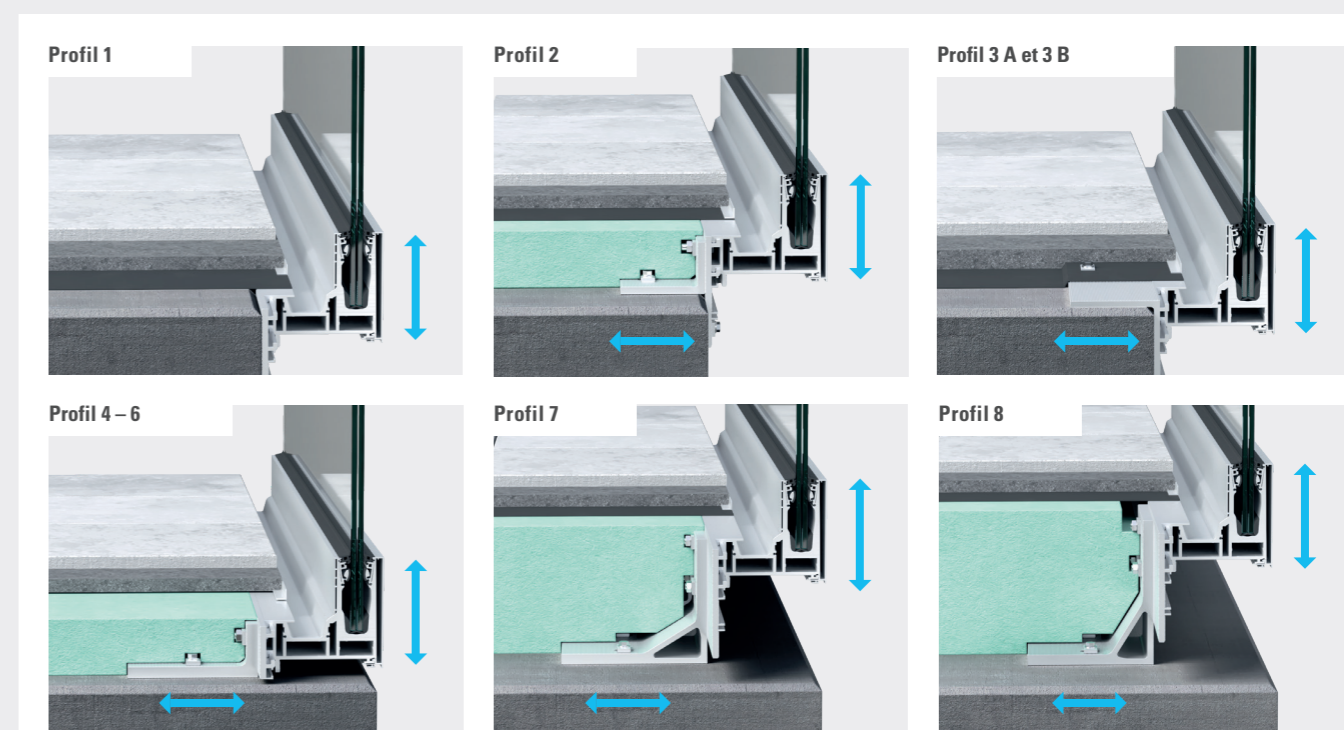
Ajustabilité selon la sous-structure

La structure de support permet une ajustabilité multidirectionnelle. Cela signifie qu'il est possible de régler et d'ajuster les composants dans différentes directions pour obtenir un alignement précis et optimal. Cela permet une installation plus flexible et une adaptation aux conditions spécifiques du chantier.



Fixation variable selon la sous-structure ou le revêtement de sol

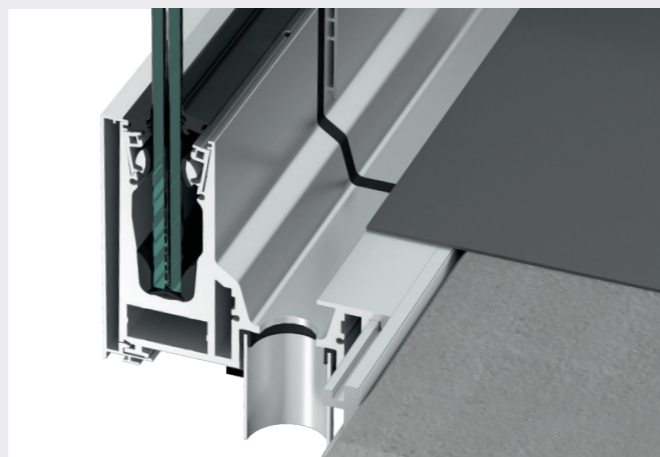
9 systèmes de fixations différents permettent une installation parfaite sur la sous-structure et un ajustement au revêtement de sol.



L'étanchéité des raccords

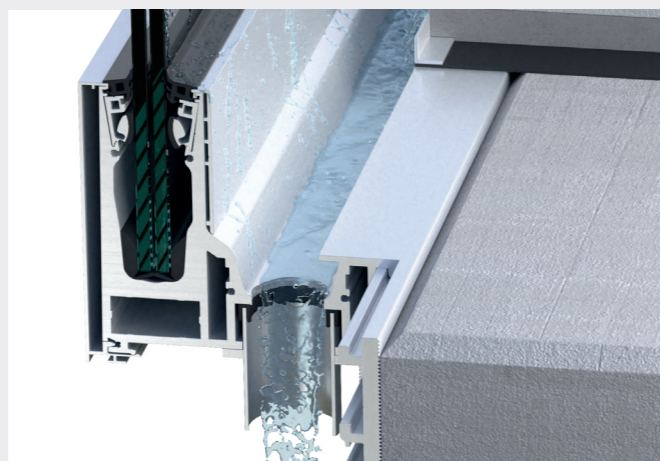
Jonction du profilé

Etanchéité assurée par des pièces en EDPM associées à un joint d'étanchéité durable et résistant aux UV.



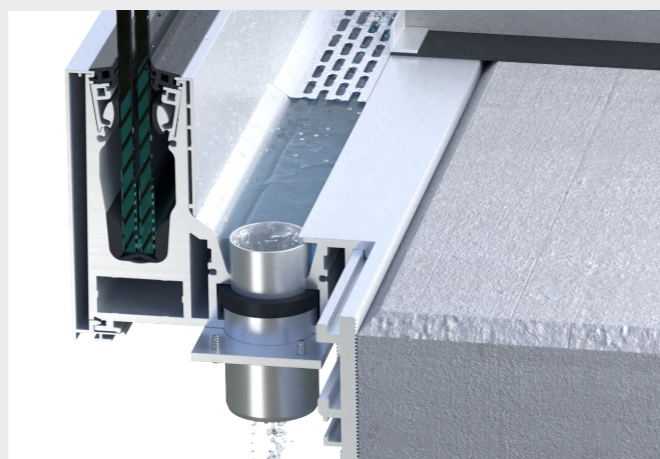
Manchon de drainage

Etanchéité assurée par des pièces en EDPM associées à un joint d'étanchéité durable et résistant aux UV.



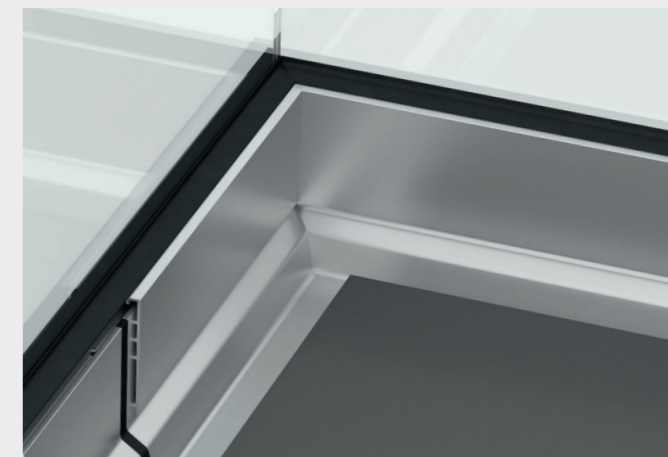
Evacuation de sécurité

Etanchéité assurée par un manchon d'étanchéité en EDPM et une pression mécanique d'appui.



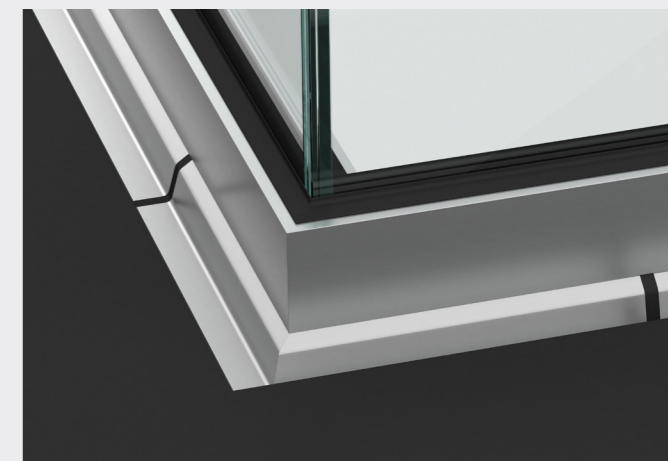
Angle extérieur

Angles extérieurs soudés et testés.



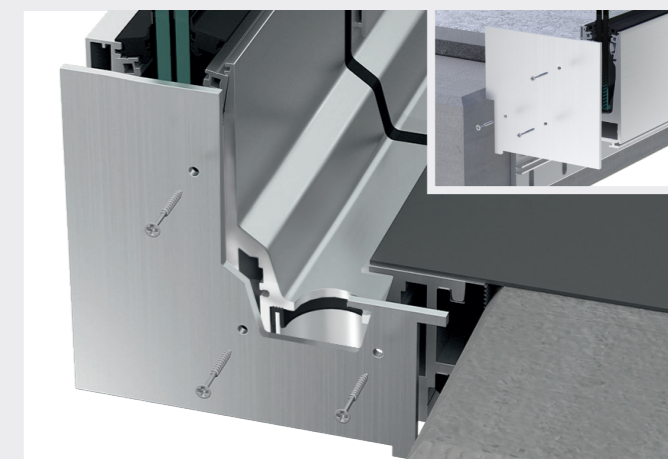
Angle intérieur

Angles intérieurs soudés et testés.



Capot de finition

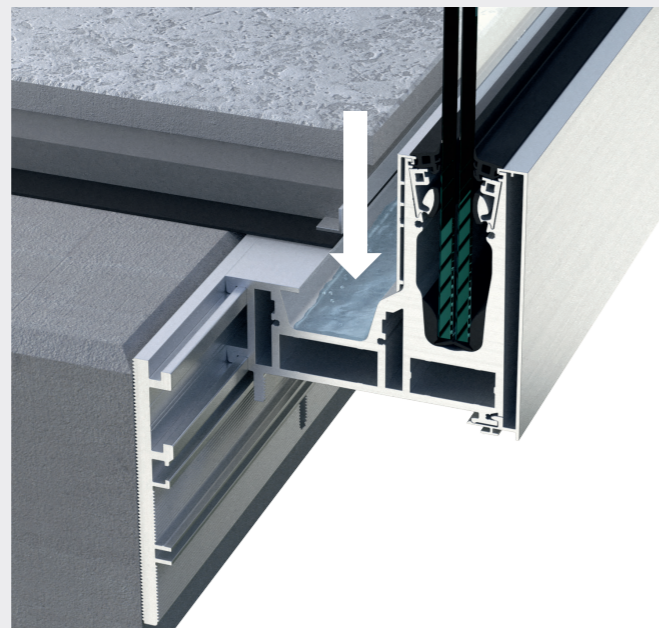
Etanchéité assurée par un joint d'étanchéité résistant aux UV, durable et élastique, renforcé mécaniquement. Un drainage à travers les embouts de finition est possible.



Drainage contrôlé

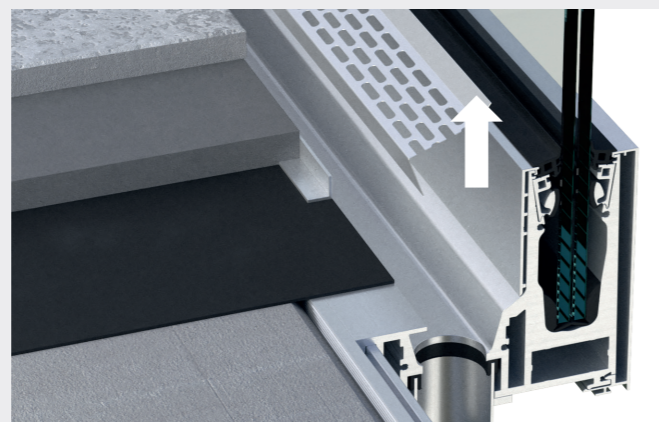
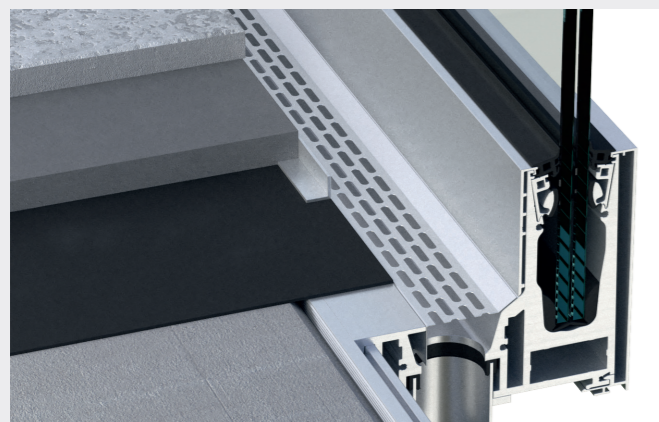
Drainage accessible en tout temps depuis le haut

L'évacuation de l'eau se fait dans un canal accessible depuis le haut, qui dirige l'eau latéralement ou directement vers les manchons d'évacuation.



Grille de protection amovible contre les feuilles

La grille de protection contre les feuilles en acier inoxydable s'adapte parfaitement au profil et peut être retirée facilement et sans outils. Les fentes allongées garantissent une évacuation optimale de l'eau. drainage optimal de l'eau.

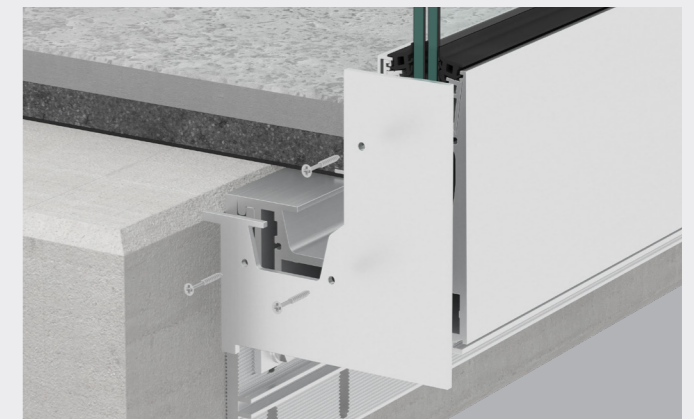
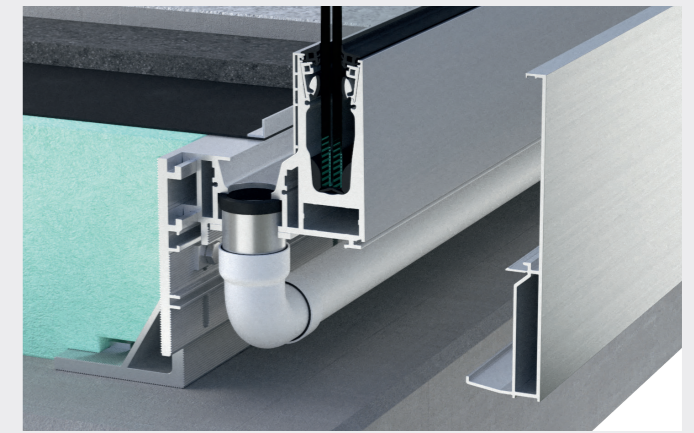


Drainage dissimulée et accessible

Pour couvrir le système de drainage, BALARDO *aqua control* propose des caches extérieurs qui se fixent facilement sur le profil. Les caches peuvent être facilement retirés pour réviser le drainage.

Avantages:

- ✓ L'étanchéité du système de drainage peut être vérifiée à tout moment
- ✓ Une maintenance peut être effectuée à tout moment pendant l'utilisation

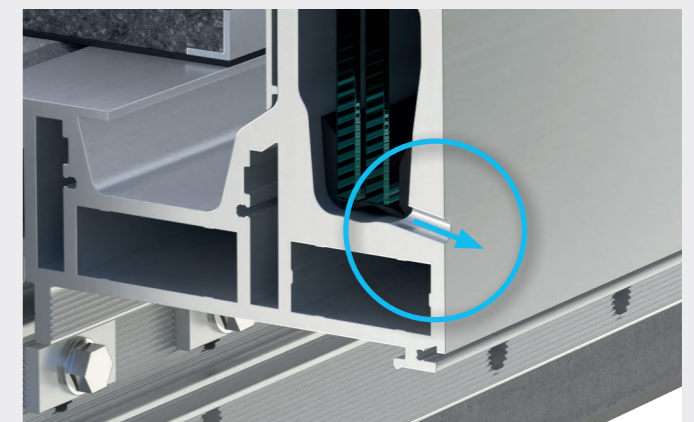


Drainage à travers les embouts de finition

Une évacuation des eaux via les embouts de finition est également possible.

Drainage des eaux dans les profils

Le drainage du profil en verre se fait de manière dissimulée, entre le profil et le capot extérieur.



Les conduites d'évacuation restent accessibles en démontant le capot

Pour les bâtiments et les balcons isolés thermiquement, BALARDO *aqua control* permet une vérification des conduites d'évacuation à tout moment, que ce soit lors de l'installation ou pendant l'utilisation.

- ✓ L'étanchéité du système peut être vérifiée à tout moment
- ✓ Une maintenance peut être effectuée à tout moment pendant l'utilisation
- ✓ Conduite de drainage modulable et flexible

